

Skydda dina
anställda och samla
upp skadliga utsläpp
direkt vid källan.



SAMLA UPP DAMM OCH RÖK DIREKT VID KÄLLAN PÅ OLIKA PLATSER.

Camfil APC:s sortiment av mobila utsugsenheter och statisk infångningsutrustning ger ett kompakt, flexibelt och effektivt sätt att hålla din verkstadsmiljö ren. På dagens arbetsplats behövs som följd av förändrad lagstiftning strängare kontrollåtgärder för att skydda anställda för att minska hälsoriskerna man konfronteras med i samband med luftburet damm och rök, som genereras under svets- och metallbearbetningsprocesser.

Våra utsugssystem är tillverkade i en metall med slitstarka pulverlackade ytor för att passa den tilltänkta användningsmiljön. Den höga kvaliteten på konstruktionerna i kombination med användning av Camfils rengörbara Hemiplate Extreme och kompromisslösa HEPA-tillvalsfilter inuti, ger dig den livslängd och prestanda du behöver från detta omfattande och mångsidiga sortiment.



PRODUKTÖVERSIKT



Zephyr III HEPA



CAMARM



Svetsbord

ZEPHYR III

Det mobila utsugssystemet Zephyr III med en filterpatron och utsträckbar arm är utformat för att suga ut och filtrera torra luftburna föroreningar, särskilt vid svetsning, slipning, polering, skärning av metaller och plast.

EGENSKAPER

- ✓ Plugga in och börja arbetet direkt
- ✓ Manuell aktivering av pulsrengöring
- ✓ Filtrering i 3 steg: förfilter med metallnät, TK Gold Cone Hemiplate XFR, kol-slutfilter för dålig lukt (ozon) vid behov
- ✓ HEPA-filterskåp (tillval)
- ✓ 1 200 m³/h vid uppsamlingshuv (standard 3 m arm)
- ✓ Endast 1,1 kW 50 Hz motorer, men 3 spänningsalternativ: 110 V enkelfas, 220 V enkelfas, 400 V 3-fas
- ✓ Stora svängbara hjul med bromsar
- ✓ Stark metallkonstruktion (inte plast), hållbar pulverlackfinish
- ✓ Utrullbar stoftlåda
- ✓ Snabblåsning



ZEPHYR GIANT

Zephyr Giant är konstruerad för användning när det krävs större luftvolym för utsuget och har två armar, både med 160 mm diameters huvinlopp, eller för att istället använda en större arm med större huv och 200 mm diameters huvinlopp.

EGENSKAPER

- ✓ Plugga in och börja arbetet direkt
- ✓ Manuell aktivering av pulsrengöring
- ✓ Filtrering i 3 steg: förfilter med metallnät, TK Gold Cone Hemiplate XFR, kol-slutfilter för dålig lukt (ozon) vid behov
- ✓ HEPA-filterskåp (tillval)
- ✓ 2 000 m³/h vid infångningshuv (2 x 160 mm & 3 m arm eller 1 x 200 mm & 3 m arm)
- ✓ Endast 2,2 kW 50 Hz motorer, men 3 spänningsalternativ enligt beställning: 110 V enkelfas, 220 V enkelfas, 400 V 3-fas
- ✓ Stora svängbara hjul med bromsar
- ✓ Stark metallkonstruktion (inte plast), hållbar pulverlackfinish
- ✓ Utrullbar stoftlåda
- ✓ Snabblåsning



CAMARM UTSUGSARMAR

Våra utsugsarmar är troligen den mest flexibla, hållbara och ekonomiska metoden för uppsamling av luftföroreningar vid källan. Släta stålrör, böjbara slangar och yttre leder underlättar arbetet med armarna och håller dem på plats under hela arbetet.

EGENSKAPER

- ✓ 160 mm diameter (med 315 mm huvinlopp)
- ✓ 200 mm diameter (med 350 mm huvinlopp)
- ✓ 3 m eller 4 m räckvidd
- ✓ Externa stöd och leder
- ✓ Lägre statiskt tryck och låg bullernivå
- ✓ Enkel och stabil positionering under arbetet tack vare greppvänliga handtag och svängbar design
- ✓ Minimal intern dammansamling
- ✓ Kan kanaliseras till andra system eller användas med separat utsugsfläkt
- ✓ Tillval – huvbelysning



CAMARM 160

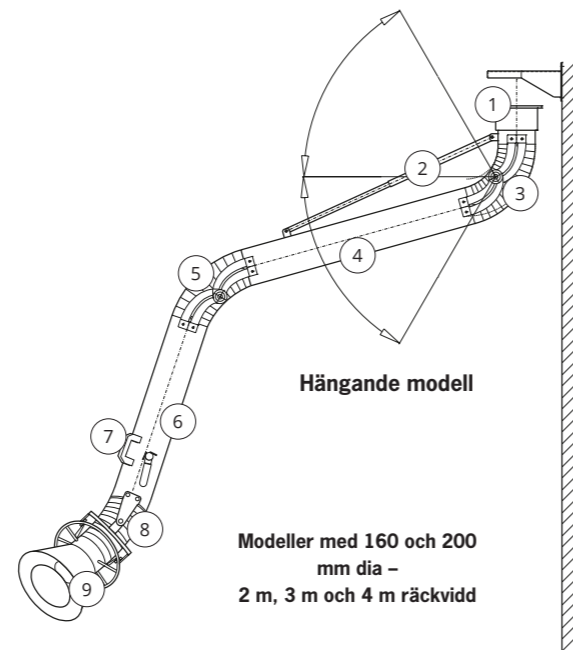
- Luftvolym 900 – 1 400 m³/h
- Värmebeständighet upp till 80 °C
- 315 mm huvinlopp

CAMARM 200

- Luftvolym 1 400 – 2 500 m³/h
- Värmebeständighet upp till 80 °C
- 350 mm huvinlopp

CAMARM-ÖVERSIKT

1. Vridbart sockelfäste med säkerhetsstopp
2. Stödfjäder i upphängningen/gasdämpare fristående
3. & 5. Leder – gjutna aluminiumleder
4. & 6. Huv och sockelrör – slät inre lopp – pulverlackerat med spjäll
7. Rörhandtag
8. 160 mm diameter (med 315 mm huvinlopp)
9. Aluminiumhuv med handtag

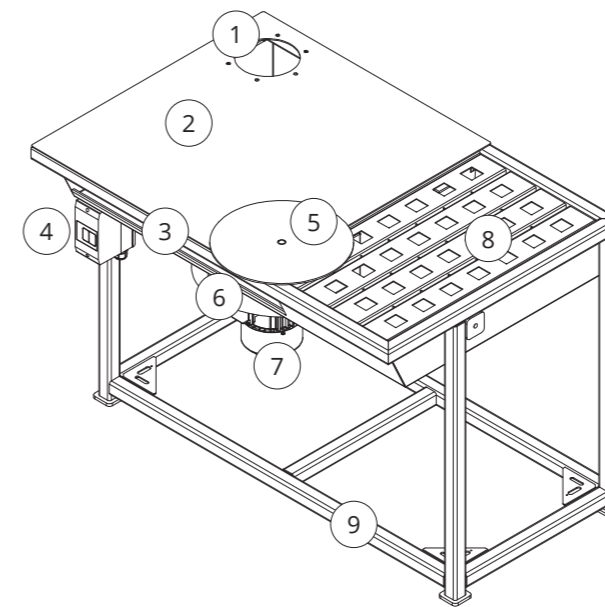


SVETSBORD S1000

Vårt svetsbord är en arbetsstation utrustad med uppsamlare för luftföroreningar och utloppsluftsanordningar särskilt avsett för verkstadsprocesser (i synnerhet svetsning).

EGENSKAPER

- ✓ Extratålig arbetsbänk, fyrkantsprofiler, pulverlackerad
- ✓ Nominell luftvolym 1 000 m³/h
- ✓ 1 230 × 844 × 881 mm (b × d × h)
- ✓ 2 utlopp för svetsning, skärning, slipning
- ✓ Elektriskt ledande korrosionsskydd
- ✓ Jordanslutningar
- ✓ Levereras med kanalanslutning (ingen fläkt/ingen arm)
- ✓ Tillval: armar CAMARM1620P 160 mm dia arm × 2 m eller CAMARM1630P 160 mm dia arm × 3 m
- ✓ Tillval: fläkt/motoraggregat ZWR-03 + strömbrytare_03
- ✓ Tillval: hel baksida & 2 sidoplåtar med gångjärn
- ✓ Tillval: 350 mm dia roterande tallrik för enkel positionering av arbetsstycken under arbetet



SVETSBORD ÖVERSIKT

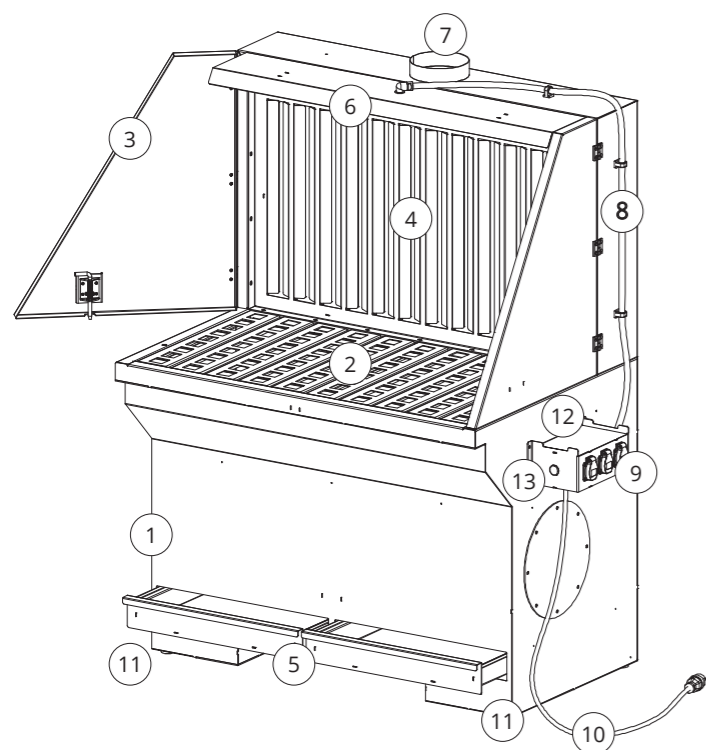
1. Monteringshål för arm (160 mm dia, stående arm – 2 m eller 3 m)
2. Svetsyta
3. Verktygshylla
4. Fläkt/motorströmbrytare_03 (tillval)
5. 350 mm dia roterande tallrik (tillval)
6. Spjäll
7. Fläkt (tillval)
8. Undermonterat utloppsgaller
9. Bordsställning S1000

SLIPBÄNK GM1500LS

Camfil-slipbänken ger utmärkt inneslutning av gnistor och metallpartiklar i en mikromiljö som skyddar operatören och arbetsplatsen. Systemet bidrar till förenklad uppstädning och är utformat för att kunna anslutas och integreras med ditt centrala utsugssystem eller med separat utsugsfläkt och kanal till uteluften där detta är möjligt. Den integrerade baffelplåtens bakre utsug kombinerat med nedsugsutloppet garanterar ett bra luftflöde över hela arbetsområdet, där tyngre partiklar hamnar i uppsamlingslådorna medan lättare partiklar transporteras ut genom det anslutna kanalsystemet.

EGENSKAPER

- ✓ Extratålig slipbänk för tungt arbete
- ✓ Baksugs- och nedsugsutlopp
- ✓ Levereras med kanalanslutning (ingen fläkt)
- ✓ Nominellt luftflöde 1 500 m³/h
- ✓ LED-belysning
- ✓ Strömcuttag



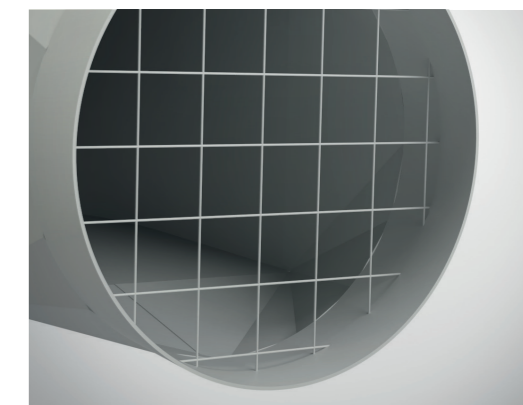
SLIPBÄNK ÖVERSIKT

1. Slipbänksbas
2. Arbetsyta med spjäll och utsug
3. Sidoväggar
4. Bakre vägg med utsug
5. Dammuppsamlingslådor
6. LED-belysning
7. Utlopp (till kanalsystem)
8. Kabel för LED-belysning
9. Eluttag
10. Strömkablar
11. Fötter (justerbara för nivellering)
12. Verktygshylla
13. LED-belysningsknapp

ZWR UTSUGSFLÄKTAR

Våra fläktar har utformats för att fungera med våra uppsamlingsanordningar samt med utsugsinstallationer för ren eller förorenad luft.

De är byggda med stålkaplade fläkthjul av aluminium.



EGENSKAPER

- ✓ ZWR-fläktarna är utformade för att fungera med Camfils sortiment av uppsamlingsutrustning
- ✓ Fläkthjul av aluminium inneslutna i pulverlackerade stålhöljen
- ✓ Hög luftflödeseffektivitet
- ✓ Gnistsäker konstruktion
- ✓ Utsug av icke-explosivt damm och rök upp till 40 °C

CENTRALISERADE UTSUGSSYSTEM

Våra utsugsarmar, bord och bänkar kan kombineras i större centraliserade utsugssystem med enheterna i Quantum Series eller Gold Series X-Flo-enheterna.



Du hittar vårt kompletta sortiment av damm-, rök- och dimuppsamlare på camfilapc.com / camfil.se

DIN PARTNER FÖR GLOBAL SOURCING

Camfil APC är en ledande leverantör av industriell utloppsluftrensning och en del av Camfil Group, världsledande inom luftfilter och luftreningssystem, med över 4 500 anställda över hela världen och mer än 50 års erfarenhet. Med vår omfattande produktportfölj och våra globala service- och leveransalternativ erbjuder vi kundnära och individuella lösningar för användning inom praktiskt taget alla produktionsområden.



LITA PÅ EXPERTEN!

Våra ingenjörer och anställda är proffs med många års erfarenhet av utveckling, produktion och teknisk support av kontrollsystem för luftföroreningar i alla storlekar. Från enkla filtreringssystem till komplexa helhetslösningar, från inledande anläggningsdesign till slutlig färdigställning – vi ser fram emot din förfrågan.



camfilapc.com • camfil.se

Camfil Svenska AB | Industrigatan 3 | SE-619 23 Trosa | Sweden
Phone: +46 156 537 00 | E-Mail: info@camfil.se